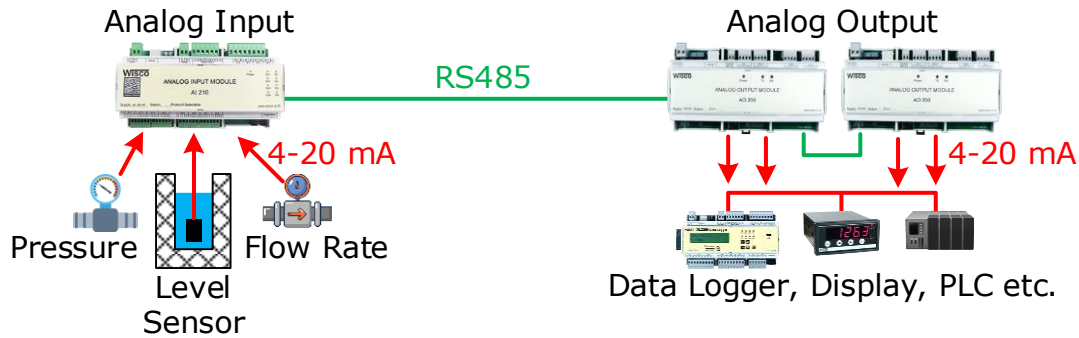


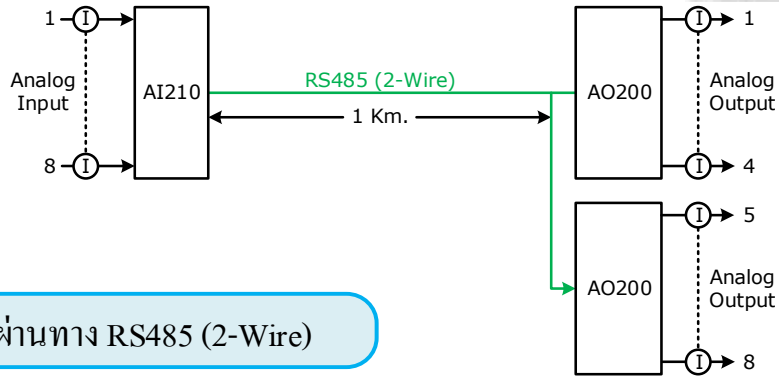


Remote Analog

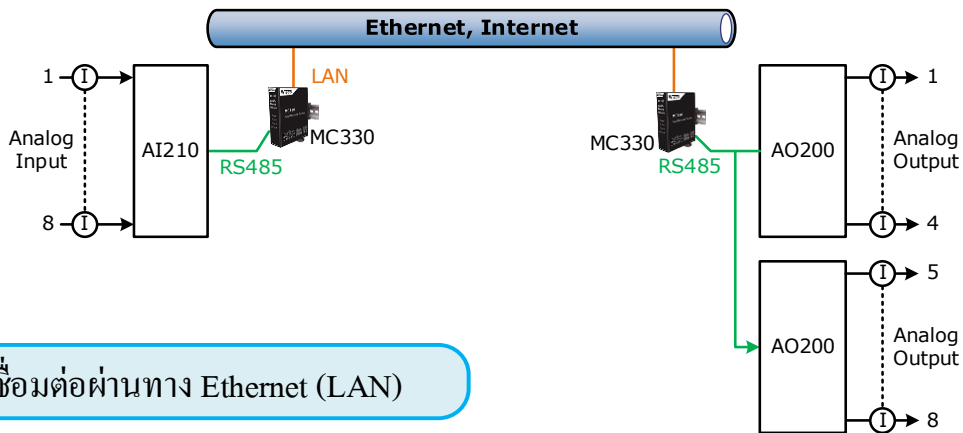


Remote Analog เป็นอุปกรณ์ที่ช่วยให้สามารถส่งสัญญาณ Analog ไปยังอุปกรณ์ที่อยู่ห่างออกไป โดยผ่านสายสัญญาณเพียง 2 เส้น (RS485) ช่วยให้ประหยัดค่าใช้จ่ายในการเดินสายและติดตั้ง นอกจากนี้ถ้าใช้ร่วมกับอุปกรณ์ "Serial to Ethernet Converter" MC330 จะทำให้สามารถควบคุมผ่านทางระบบ LAN, Internet หรือ ใช้งานร่วมกับอุปกรณ์ "Wireless RS232/485" RC35 ทำให้สามารถควบคุมโดยไม่ต้องใช้สาย หรือใช้งานร่วมกับ MC331 ทำให้สามารถควบคุมผ่านระบบ 4G ได้

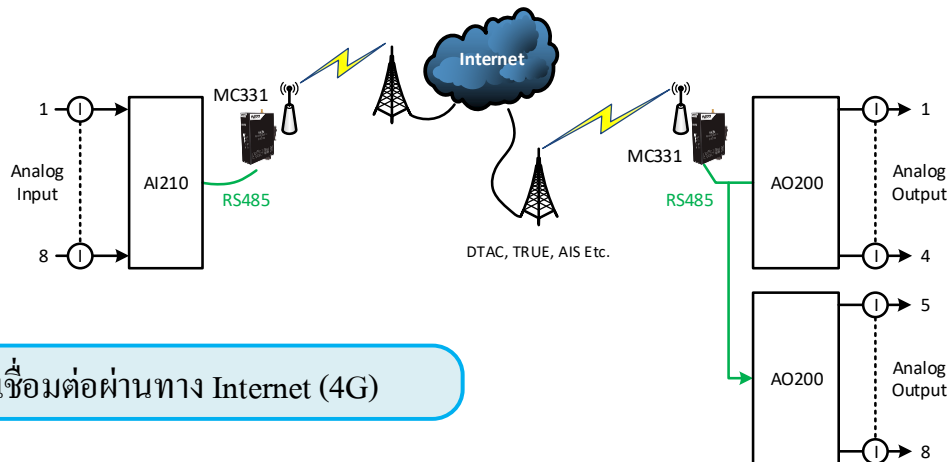
Specification	 AI210	 AO200
Serial Interface		
Serial Standards:	RS485 (Isolated) 2 Pin Terminal Block	RS485 (Isolated) 2 Pin Terminal Block
Distance:	RS485 Length 1 Km.	RS485 Length 1 Km.
Analog Input		
Number of Channel:	8 Channels	-
Input Range:	Voltage (0 to 5, 0 to 10 VDC) Current (4 to 20 m)	-
Analog Output		
Number of Channel:	-	4 Channels
Output Range:	-	Voltage (0 to 5, 0 to 10 VDC) Current (4 to 20 mA)
Power Requirements		
Power Supply:	85 to 230 VAC (12 to 35 VDC Optional)	85 to 230 VAC (12 to 35 VDC Optional)
Physical Characteristics		
Dimension:	W160 x H90 x D60 mm.	W160 x H90 x D60 mm.
Mounting:	DIN Rail	DIN Rail
Warranty		
Warranty Period:	5 Year	5 Year



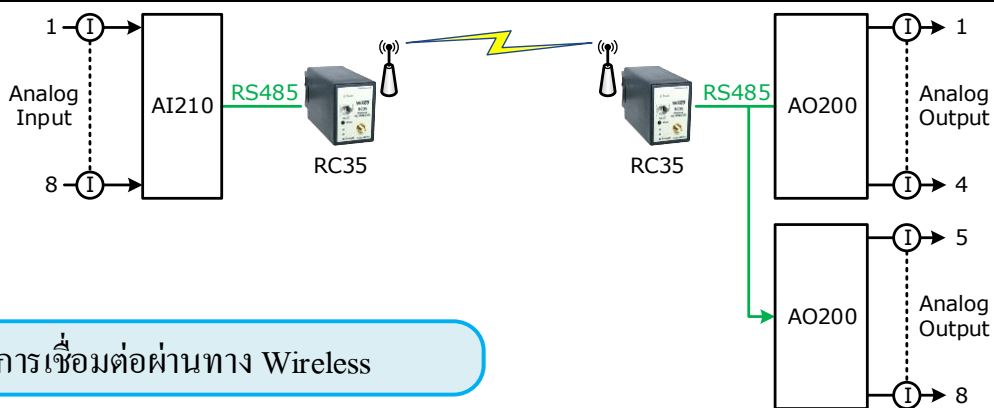
การเชื่อมต่อผ่านทาง RS485 (2-Wire)



การเชื่อมต่อผ่านทาง Ethernet (LAN)

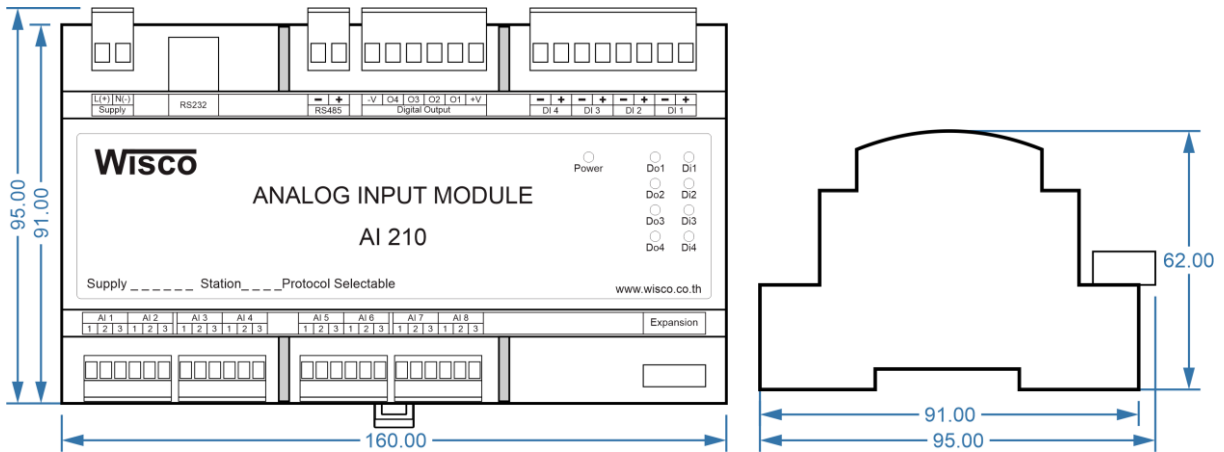


การเชื่อมต่อผ่านทาง Internet (4G)

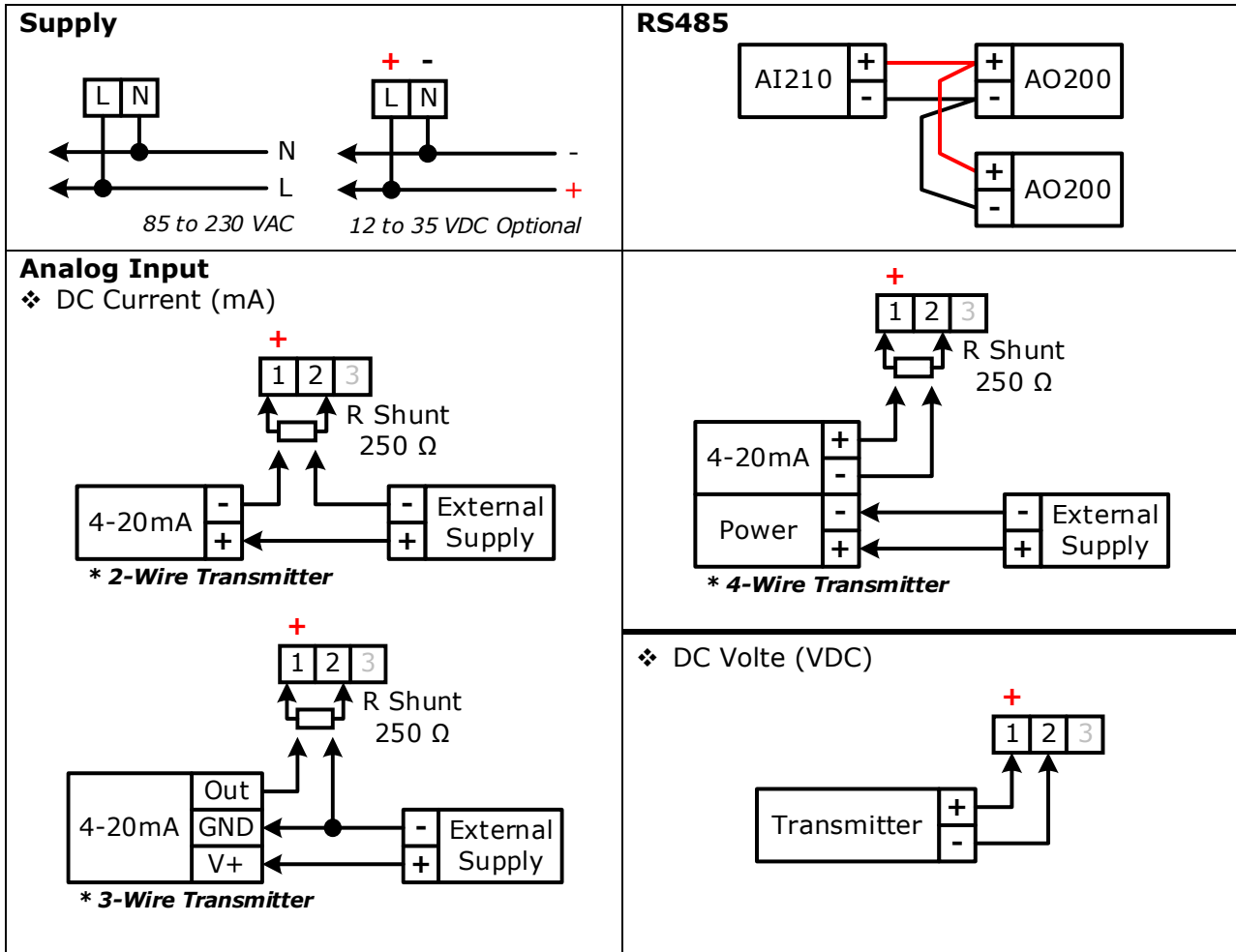


การเชื่อมต่อผ่านทาง Wireless

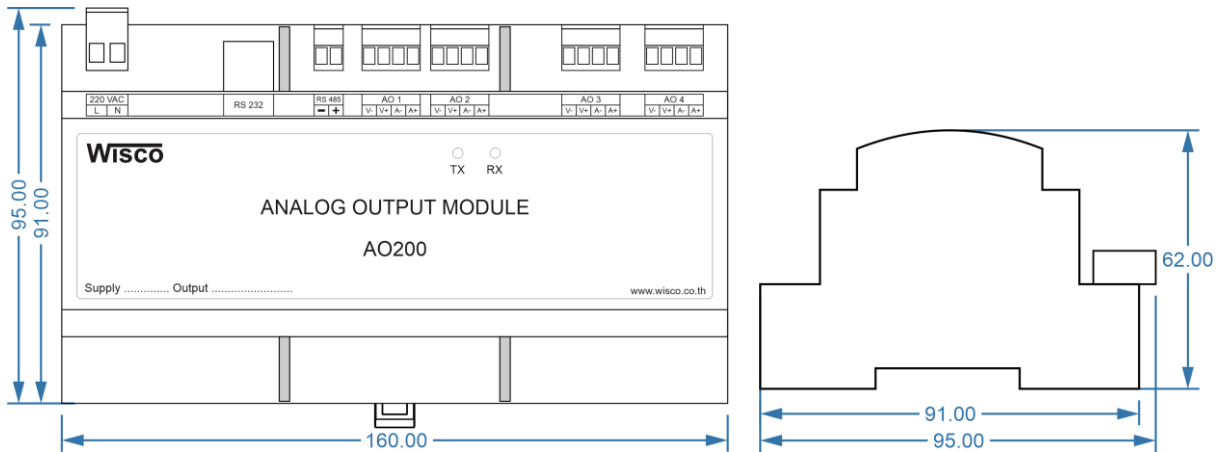
Dimensions: AI210 (Unit: mm.)



Wiring



Dimensions: AO200 (Unit: mm.)



Wiring

